

**ΠΛΗΡΟΦΟΡΙΕΣ ΑΣΦΑΛΕΙΑΣ**

Για την ασφαλή και αποτελεσματική χρήση του προϊόντος και των συνοδευτικών εξαρτημάτων του, σας παροτρύνουμε να διαβάσετε όλες τις ακόλουθες οδηγίες, να τηρήσετε με προσοχή τις διαδικασίες λειτουργίας όπως παρουσιάζονται στα παρόν χειρίδιο και να ανατρέξετε στο φυλλάδιο που εμπριέχεται στη συσκευασία του κάθε προϊόντος/εξαρτήματος ξεχωριστά. Αφού το διαβάσετε, αποθηκεύστε το σε ένα ασφαλές σημείο για να το συμβουλευτείτε ξανά στο μέλλον αν χρειαστεί. Εσφαλμένη χρήση του προϊόντος μπορεί να οδηγήσει σε τραυματισμό ή σωματική βλάβη. Ο κατασκευαστής δεν αναλαμβάνει καμία ευθύνη για ζημιά που προκλήθηκε από εσφαλμένο χειρισμό πέρα από την κανονική χρήση όπως αυτή ορίζεται στο παρόν χειρίδιο.

Το προϊόν απευθύνεται σε ενηλίκους καπνιστές. Το προϊόν δεν συστήνεται σε μη-καπνιστές, σε νεαρά άτομα κάτω από τη νόμιμη ηλικία, σε γυναίκες που εγκυμονούν ή θηλάζουν και σε όσους έχουν γενικότερα προβλήματα υγείας.

Κρατήστε το προϊόν μακριά από παιδιά και ανήλικους ανά πάσα στιγμή.

**ΕΞΑΡΤΗΜΑΤΑ ΤΟΥ ΠΡΟΪΟΝΤΟΣ**

Πρόκειται για ένα προϊόν υψηλής τεχνολογίας και, κατά συνέπεια, τα εξαρτήματά του, όπως η μπαταρία, το καλώδιο micro USB και ο ατμοποιητής έχουν κατασκευαστεί ειδικά για το συγκεκριμένο προϊόν. Σας συστήνουμε να χρησιμοποιείτε αποκλειστικά τα εξαρτήματα και τα αξεσουάρ που υποδεικνύονται. Η χρήση εξαρτημάτων ή/και αξεσουάρ που δεν είναι ειδικά κατασκευασμένα για το συγκεκριμένο προϊόν ενδεχομένως να προκαλέσουν δυσλειτουργία ή/και βλάβη στη συσκευή καθώς και την ακύρωση της εγγύησης.

**ΠΡΟΕΙΔΟΠΟΙΗΣΕΙΣ ΠΡΙΝ ΤΗ ΧΡΗΣΗ**

Τα προϊόντα με ενσωματωμένη μπαταρία είναι πλήρως φορτισμένα όταν φεύγουν από το εργοστάσιο. Μην τα επαναφορτίζετε ώσπου να υπάρξει η κατάλληλη ένδειξη που θα σας ενημερώνει ότι η στάθμη της μπαταρίας είναι χαμηλή. (Δείτε τις οδηγίες). Η χρήση ενός ατμοποιητή ή μιας δεξαμενής που είναι είτε άδεια, είτε στεγνά, ενδέχεται να προκαλέσει άμεση βλάβη στην εσωτερική αντίσταση και κατά συνέπεια την ακύρωση της εγγύησης.

**ΓΕΝΙΚΕΣ ΠΡΟΕΙΔΟΠΟΙΗΣΕΙΣ ΚΑΙ ΠΕΡΙΟΡΙΣΜΟΙ ΣΤΗ ΧΡΗΣΗ**

Μη φέρετε τη συσκευή ατμίματος σε επαφή με νερό ή με άλλα υγρά. Αποφύγετε την έκθεση της συσκευής σε πολύ υψηλές ή πολύ χαμηλές θερμοκρασίες (-5°C / 50°C). Αποφύγετε τη χρήση του προϊόντος σε περιβάλλον με καύσινα ή υπερβολική υγρασία. Κρατήστε το προϊόν και τα αξεσουάρ του μόνο εφόσον έχει αποφορτιστεί εντελώς. Διαβάστε προσεκτικά τα συστατικά και αξεσουάρ της Aspire. Να φορτίζετε τη μπαταρία μόνο εφόσον έχει αποφορτιστεί εντελώς. Διαβάστε προσεκτικά τη σύνθεση του υγρού αναπλήρωσης πριν τη χρήση και μην χρησιμοποιείτε το προϊόν εάν είστε αλλεργικοί σε κάποιο από τα συστατικά του. Μην χρησιμοποιείτε το προϊόν εάν πάσχετε από αναπνευστικές ή καρδιοαγγειακές παθήσεις. Μην χρησιμοποιείτε το προϊόν κατά τη διάρκεια της εγκυμοσύνης ή του θηλασμού.

Μην καπνίζετε ή καταναλώνετε κανένα μέρος του προϊόντος ή των εξαρτημάτων του και μην προσπαθήσετε να ανοίξετε ή να παραποιήσετε με οποιοδήποτε τρόπο το προϊόν ή τα εξαρτήματά του. Η συσκευή δεν χρειάζεται φίλτρα για να ανάψει. Για να αποφύγετε απώλειες στην απόδοση, να αποσυνδέσετε τη μπαταρία από τον φορτιστή USB αφού έχει ολοκληρωθεί η φόρτιση, και σε περίπτωση που παρουσιαστούν δυσλειτουργίες, οσμές καμένου ή αφύσικες παραμορφώσεις σε κάποιο από τα εξαρτήματα της συσκευής ή των αξεσουάρ, σταματήστε αμέσως τη χρήση και επικοινωνήστε με το τμήμα εξυπηρέτησης πελατών (Customer Care).

Αποφύγετε την απευθείας επαφή του υγρού αναπλήρωσης με το στόμα, γεγονός που μπορεί να συμβεί εάν εισπνεύετε πολύ δυνατά και με μεγάλη συχνότητα ή αν η δεξαμενή είναι παραγεμισμένη.

Αποφύγετε τους μη εξουσιοδοτημένους χειρισμούς που ενδέχεται να προκαλέσουν βλάβη στο προϊόν. Για την καλύτερη δυνατή απόδοση της συσκευής σας, ενδείκνυται να περιμένετε τριάντα (30) δευτερόλεπτα από τζούρα σε τζούρα. Σας συστήνουμε να χρησιμοποιείτε μόνο τον φορτιστή της Aspire που διατίθεται μαζί με τη συσκευή για να τη φορτίσετε και να μην δοκιμάσετε να επαναφορτίσετε με κάποιο φορτιστή άλλου τύπου. Ενδείκνυται να μην χρησιμοποιείται το προϊόν κατά τη διάρκεια της φόρτισης.

Πετάξτε τα εξαρτήματα του προϊόντος στα ενδεδειγμένα σημεία ρίψης σχετικών απορριμμάτων ή ανακύκλωσης. Μην πετάτε το προϊόν στο περιβάλλον.

**Σημείωση ασφαλείας:**

Για να αποφύγετε την ανεπιθύμητη λειτουργία, βεβαιωθείτε ότι την κλειδώνετε ή σβήνετε την συσκευή σας όταν δεν την χρησιμοποιείτε. Ειδικά όταν την μεταφέρετε στην τσέπη σας ή την τσάντα σας.

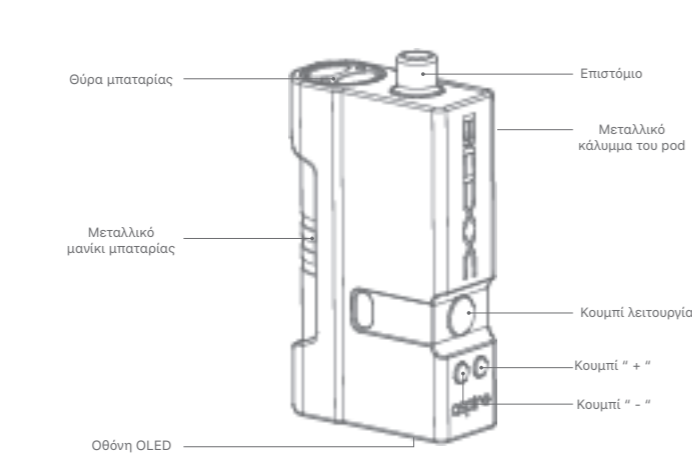
**ΠΡΟΕΙΔΟΠΟΙΗΣΕΙΣ ΓΙΑ ΤΙΣ ΑΝΤΙΚΑΤΑΣΤΗΣΙΜΕΣ ΜΠΑΤΑΡΙΕΣ:**

- Μην χρησιμοποιείτε μπαταρίες που δεν επαναφορτίζονται
- Μην χρησιμοποιείτε κατεστραμμένες μπαταρίες ή μπαταρίες με φθαρμένο ή χαλασμένο περιβλήμα
- Πεταξέτε τις χρησιμοποιημένες ή όσες έχουν διαρροή στα ενδεδειγμένα σημεία συλλογής/ρίψης
- Μπαταρίες για αντικατάσταση δεν περιλαμβάνονται στη συσκευασία
- Χρήση μη πιστοποιημένων μπαταριών μπορεί να οδηγήσει σε δυσλειτουργία ή βλάβη του προϊόντος και στην ακύρωση της εγγύησης.

**Περιεχόμενα:**

- 1\* BOX Mod (Η μπαταρία δεν περιλαμβάνεται)
- 1\* BOX Pod 2.0 ml (Για κεφαλή με πλέγμα Nautilus)
- 1\* BOX Pod 2.0 ml (Για κεφαλή με πλέγμα BP)
- 1\* Qbix RBA Pod 2.0 ml
- 1\* Προσαρμογέας ελέγχου ροής αέρα RBA (προεγκατεστημένα)
- 10\* Εξαρτήματα εξερισμού (1\*φ0.8mm, 1\*φ1.0mm, 1\*φ1.2mm, 1\*φ1.5mm, 1\*φ1.8mm, 1\*φ2.0mm, 1\*φ2.5mm, 1\*φ3.0mm, 1\*φ3.5mm, 1\*φ4.0mm προ-εγκατεστημένα)
- 1\* ΒΚεφαλή με πλέγμα BP Mesh 0.17Ω
- 1\* Κεφαλή με πλέγμα BP Mesh 0.3Ω
- 1\* Κεφαλή BP 1.0Ω
- 1\* Κεφαλή BP 0.6Ω

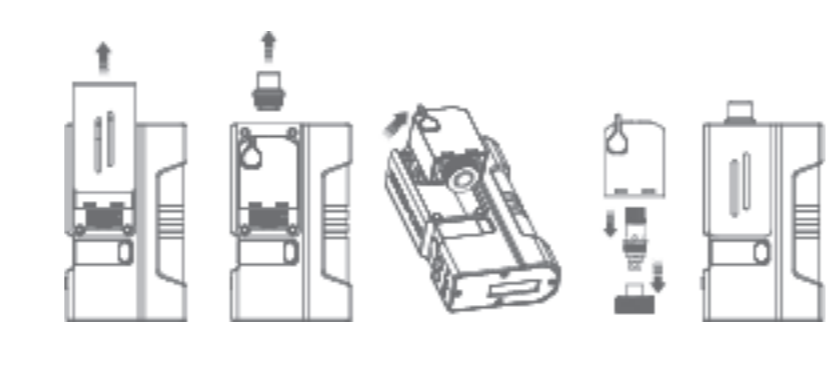
- 1\* Αντάπτορα για την κεφαλή Nautilus
- 1\* Αντάπτορας επιστομίου 510
- 1\* Εγχειρίδιο χρήσης
- 1\* Nautilus BVC Coil 1.8Ω
- 1\* Nautilus 2S Mesh Coil 0.7Ω
- 1\* Κλειδί
- 1\* Πακέτο δακτυλίου τύπου O
- 1\* Εφεδρικό επιστόμιο

**Όψη των εξαρτημάτων:****Προδιαγραφές:**

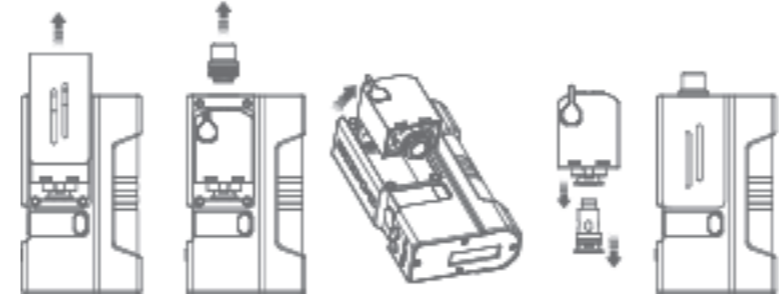
- Χωρητικότητα του pod: 2.0 ml
- Τύπος μπαταρίας: μονή μπαταρία 18650 που αντικαθίσταται
- Τρόποι λειτουργίας: VW/VV/BYPASS
- Ισχύς λειτουργίας: 1-60W
- Τάση λειτουργίας: 0.5-8.4V
- Υποστηρίξιμη αντίσταση: 0.1-3.5Ω
- Χρόνος συνεχόμενης λειτουργίας: 1-15 δευτερόλεπτα
- Οθόνη OLED 0.91 ιντσες
- Διαστάσεις: 52.5\*24\*87 mm
- Σημείωση: Η μπαταρία δεν περιλαμβάνεται

**Εγκατάσταση κεφαλής (Pod για κεφαλή Nautilus):**

1. Αφαιρέστε το μεταλλικό κάλυμμα του pod και ξεβιδώστε για να απομακρύνετε το επιστόμιο
2. Βγάλτε το σύστημα του pod
3. Τραβήξτε το εξάρτημα της κεφαλής για να το αφαιρέσετε
4. Αντικαταστήστε τη χρησιμοποιημένη κεφαλή
5. Σπρώξτε το εξάρτημα της κεφαλής μέσα στο rod
6. Εισάγετε το pod ξανά όπως ήταν
- 7 Βιδώστε το επιστόμιο στη θέση του και κλείστε το μεταλλικό κάλυμμα του pod.

**Εγκατάσταση κεφαλής (Pod για κεφαλή BP):**

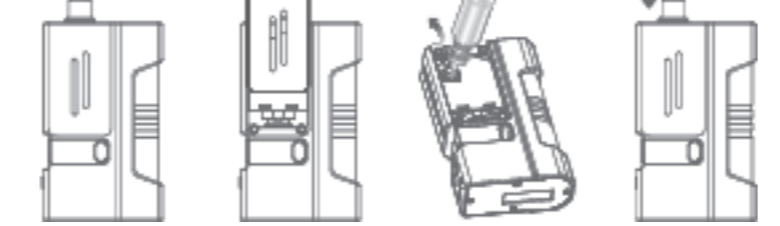
1. Αφαιρέστε το μεταλλικό κάλυμμα του pod και ξεβιδώστε για να απομακρύνετε το επιστόμιο
3. Βγάλτε το σύστημα του pod
3. Τραβήξτε την κεφαλή και αντικαταστήστε τη με μια καινούρια
4. Εισάγετε το pod ξανά όπως ήταν
5. Βιδώστε το επιστόμιο στη θέση του και κλείστε το μεταλλικό κάλυμμα του pod.

**Οδηγίες στησίματος του Qbix RBA:**

1. Τραβήξτε και αφαιρέστε τη βάση στησίματος από το pod.
2. Τοποθετήστε την προκατασκευασμένη κεφαλή σωστά στη βάση στησίματος.
3. Βιδώστε τις αέφραλες βίδες με το καταβίδι για να σφιχτέτε την κεφαλή. Ψαλλίστε τις άκρες της αντίστασης. Προθερμάνετε την αντίσταση σε χαμηλή ισχύ.
4. Πιράστε το βαμβάκι μέσα από την αντίσταση. Ευθυγραμμίστε τις δύο άκρες του βαμβακιού μέσα στη βαμβακερή εγκοπή.
5. Τοποθετήστε πάλι τη βάση στησίματος στο pod.

**Αναπλήρωση του pod:**

1. Αφαιρέστε το μεταλλικό κάλυμμα του pod
2. Προσθέστε το υγρό αναπλήρωσης (σηκώνοντας την τάπα από σιλκόννη)
3. Κλείστε το μεταλλικό κάλυμμα του pod



- Όταν χρησιμοποιείτε μια νέα αντίσταση, αφήστε τον ατμοποιητή σε όρθια θέση για πέντε (5) λεπτά αφού τον γεμίσετε ώστε να εμποτιστεί το βαμβάκι με το υγρό αναπλήρωσης πριν τη χρήση.
- Μην αφήνετε τη δεξαμενή να αδειάσει εντελώς. Ξαναγεμίστε την για να αποφύγετε το dry burning (τζούρα με υπολείμματα υγρού) ή τυχόν ζημιά στον ατμοποιητή.

**Οδηγίες:**

Οθόνη	Λειτουργίες	Σχόλια
Εμφανίζεται το μήνυμα: "LOCKED CLICK 5X"	Πιέστε το κουμπί λειτουργίας 5 φορές γρήγορα	Για να ξεκλειδώσετε το pod, πιέστε ξανά το κουμπί λειτουργίας 5 φορές γρήγορα
Εμφανίζεται το μήνυμα: "SYSTEM OFF"	Πιέστε το κουμπί λειτουργίας για 2 δευτερόλεπτα σε κατάσταση κλειδώματος (lock mode)	Για να επαναλειτουργήσετε, πιέστε γρήγορα το κουμπί λειτουργίας 5 φορές
Ενεργοποίηση/ Απενεργοποίηση οθόνης	Πιέστε το κουμπί λειτουργίας 3 φορές γρήγορα	Τα κουμπιά "+" και "-" παραμένουν απενεργοποιημένα, δουλεύει μόνο το κουμπί λειτουργίας
Περιστροφή οθόνης	Πιέστε ταυτόχρονα τα κουμπιά "+" και " - "	

**Ρυθμίσεις παραμέτρων:**

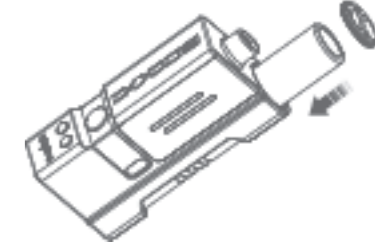
Λειτουργίες	Συσκευή
Πιέστε ταυτόχρονα το κουμπί λειτουργίας και το « + »	Ρυθμίστε τον τρόπο λειτουργίας
Πιέστε το κουμπί "+" ή " - "	Προσαρμόστε τη τιμή ισχύος/τάσης
Πιέστε ταυτόχρονα το κουμπί λειτουργίας και το « - »	Κλειδώστε ή ξεκλειδώστε τα κουμπιά "+" και "-"

**Λειτουργίες προστασίας :**

Προστασία από υπερβολική συνεχή χρήση (1-15 δευτερόλεπτα)	Στην οθόνη εμφανίζεται το μήνυμα "OVER 10S"
Προστασία από ανοιχτό κύκλωμα	Στην οθόνη εμφανίζεται το μήνυμα "CHECK ATOMIZER"(Ελέγξτε τον ατμοποιητή)
Προστασία από βραχυκύκλωμα	Στην οθόνη εμφανίζεται το μήνυμα "SHORTED"(Βραχυκύκλωμα)
Προστασία από χαμηλή αντίσταση	Στην οθόνη εμφανίζεται το μήνυμα "LOW RES"(Χαμηλή αντίσταση)
Προστασία από χαμηλή τάση	Στην οθόνη εμφανίζεται το μήνυμα "LOW BATTERY"(Χαμηλή μπαταρία)
Προστασία από υπερθέρμανση	Στην οθόνη εμφανίζεται το μήνυμα "TOO HOT"(Υπερβολικά θερμό)
Προστασία από ανάποδη τοποθέτηση της μπαταρίας	Η συσκευή δεν θα λειτουργεί

**Φόρτιση:**

Η συσκευή δεν διαθέτει θύρα φόρτισης. Παρακαλείστε να αφαιρέτε τη μπαταρία και να τη φορτίσετε χωριστά. .

**Τοποθέτηση μπαταρίας:****ΣΗΜΑΝΤΙΚΕΣ ΠΛΗΡΟΦΟΡΙΕΣ ΓΙΑ ΤΗ ΧΡΗΣΗ ΥΓΡΩΝ ΑΝΑΠΛΗΡΩΣΗΣ ΜΕ ΝΙΚΟΤΙΝΗ**

Προτού χρησιμοποιήσετε υγρά αναπλήρωσης που περιέχουν νικωτίνη, ο καταναλωτής θα πρέπει να διαβάσει προσεκτικά τις ακόλουθες πληροφορίες.

**ΥΓΡΑ ΑΝΑΠΛΗΡΩΣΗΣ ΜΕ ΝΙΚΟΤΙΝΗ:**

Μην τα χρησιμοποιείτε εάν είστε αλλεργικοί στη νικωτίνη ή σε κάποιο άλλο από τα συστατικά που εμπιερνούνται στο υγρό αναπλήρωσης (δείτε την επικέτα του παρασκευαστή για πλήρη λεπτομέρειες).

**ΠΡΟΕΙΔΟΠΟΙΗΣΕΙΣ ΚΑΙ ΠΡΟΦΥΛΑΞΕΙΣ**

Τα υγρά αναπλήρωσης με νικωτίνη δεν συστήνονται σε:

- Μη-καπνιστές
- Νέοι κάτω από νόμιμη ηλικία
- Έγκυες ή γυναίκες που θηλάζουν, καθώς είναι γνωστό ότι η νικωτίνη περνάει τον πλακούντα και απεκκρίνεται στο γάλα θηλασμού.
- Άτομα που έχουν προβλήματα υγείας γενικότερα, όπως για παράδειγμα στην καρδιά, στομαχικά έλκη ή έλκη του δωδεκαδακτύλου, προβλήματα στο σκελετό ή στα νεφρά, μακροχρόνια πάθηση στο λαϊμό ή δυσκολία στην αναπνοή λόγω βρογχίτιδας, εμφυσήματος ή άσθματος, πίεση του αίματος.
- Άτομα που πάσχουν από διαβήτη, καθώς η νικωτίνη μπορεί να επηρεάσει τα επίπεδα σακχάρου στο αίμα.
- Άτομα με φαρμακευτική αγωγή:
- Theophylline (για θεραπεία προβλημάτων αναπνοής)
- Ropinirole (για θεραπεία συνδρόμου του ποδιού)
- Clozapine (για θεραπεία σχιζοφρένειας)

**ΠΙΘΑΝΕΣ ΠΑΡΕΝΕΡΓΕΙΕΣ**

Εάν εισπνεύετε υπερβολική νικωτίνη ή χρησιμοποιείτε υπερβολικά το προϊόν, ενδέχεται να παρουσιαστούν οι ακόλουθες παρενέργειες:

- Τάση λιποθυμίας
- Ναυτία
- Πονοκέφαλος
- Βήχας
- Ερεθισμός στο στόμα ή στο λαϊμό
- Ζάλη
- Αδιαθεσία στομάχου
- Λόγγκας
- Ρινική συμφόρηση
- Τάση για εμετό
- Τρέμουλο στο στήθος
- Αρρυθμία στους παλμούς της καρδιάς

Εάνιώσετε κάποια από αυτές τις παρενέργειες, συμπεριλαμβανομένης και οποιασδήποτε άλλης που δεν αναφέρεται σε αυτό το φυλλάδιο, σταματήστε να χρησιμοποιείτε το προϊόν. Εάν η παρενέργεια ή οι παρενέργειες συνεχίσουν μετά τη διακοπή χρήσης, συμβουλευτείτε τον γιατρό σας ή κάποιον ειδικό στον τομέα της υγείας επιστημονιόνάς του το συγκεκριμένο φυλλάδιο.